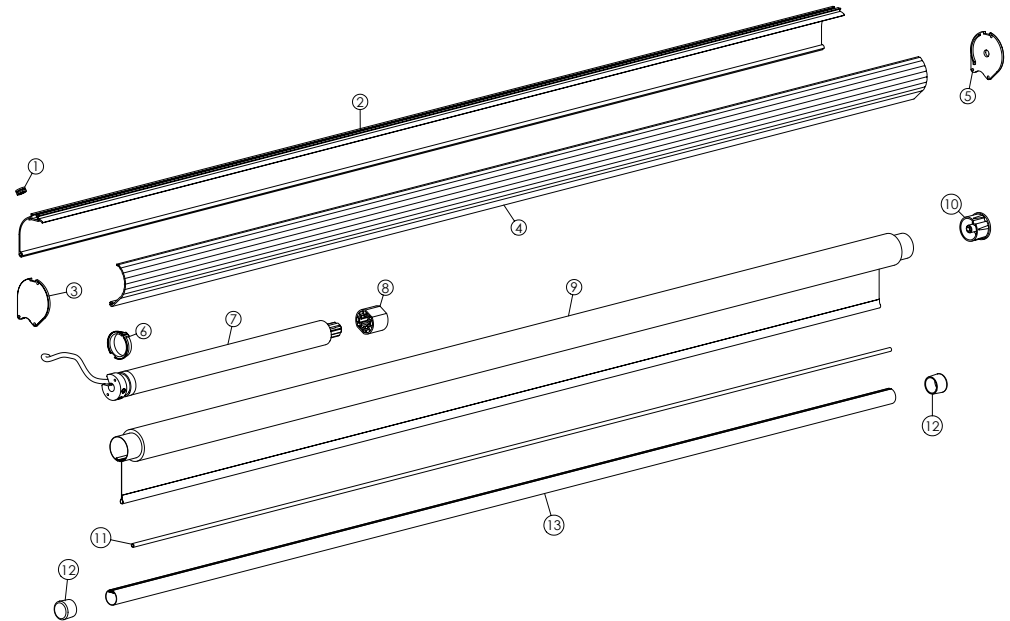
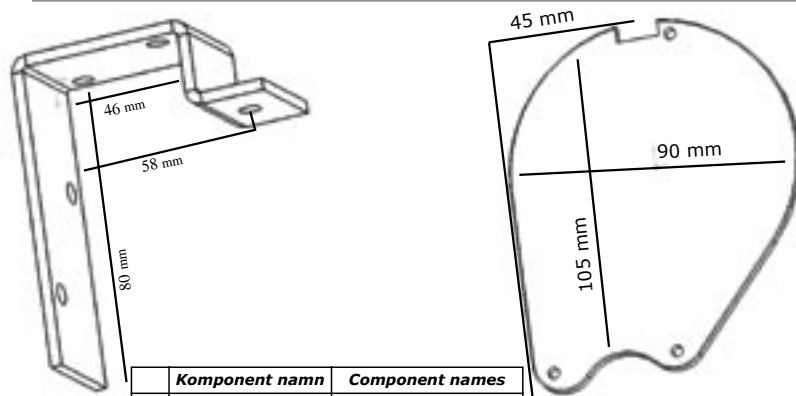


ELECTRIC

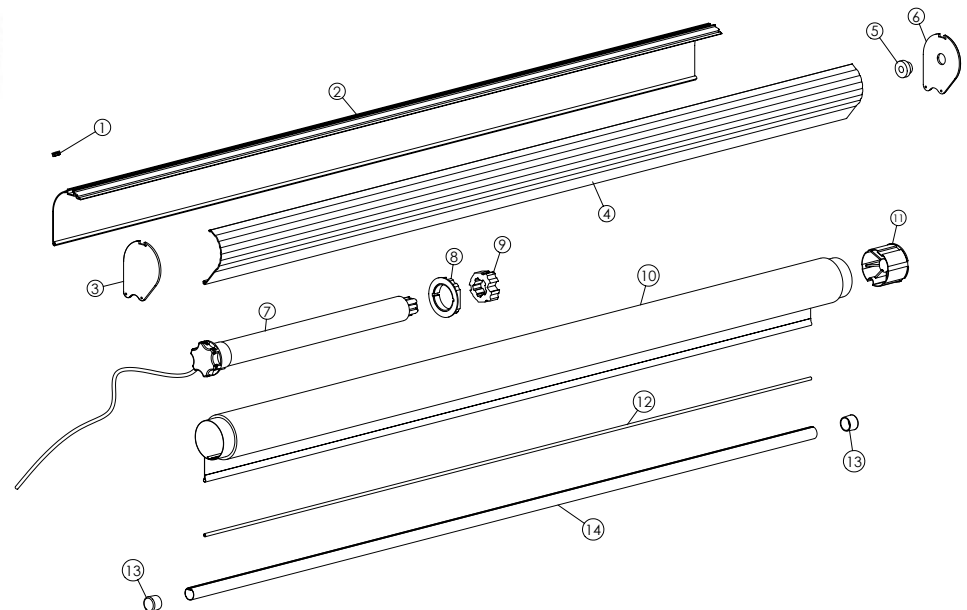
Liten kassett / Small cassette



Komponent namn	Component names
1 Isoleringsplugg	Isolation-plug
2 Kassett, stomme	Cassette, frame
3 Gavel, vänster	Endcap, left
4 Kassett, lock	Cassette, cover
5 Gavel, höger	Endcap, right
6 Medbringare	Position plug
7 Tubmotor 220 V	Tubular motor 220 V
8 Drivhjul	Driving plug
9 Dukväv, inkl. rör	Cloth, incl. tube
10 Ändtapp	Endcap
11 Plast-ten, 6 mm	Plastic tube, 6 mm
12 Ändskydd	Endplug for bottom bar
13 Bottenprofil	Bottom bar



Stor kassett / Large cassette



Komponent namn	Component names
1 Isoleringsplugg	Isolation-plug
2 Kassett, stomme	Cassette, frame
3 Gavel, vänster	Endcap, left
4 Kassett, lock	Cassette, cover
5 Nylonbussning	Nylon plug
6 Gavel, höger	Endcap, right
7 Tubmotor 220 V	Tubular motor 220 V
8 Medbringare	Position plug
9 Drivhjul	Driving plug
10 Dukväv, inkl. rör	Cloth, incl. tube
11 Ändtapp	Endcap
12 Plast-ten, 6 mm	Plastic tube, 6 mm
13 Ändskydd	Endplug for bottom bar
14 Bottenprofil	Bottom bar